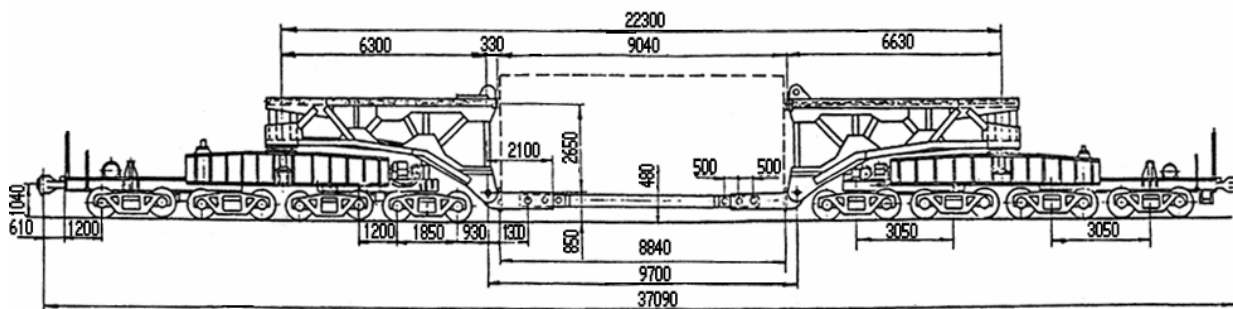


16-осный транспортер сочлененного типа г.п. 220 т., усл. модель 14-T005, обозначение по нумерации 3991 (тип)



(Размеры в скобках относятся к грузеному транспортеру)

№№ пп	Наименование	Ед. изм.	Величина
1.	Максимальная длина груза при перевозке на спец. балке	мм	9700
2.	Нижний уровень специальной балки от головки рельса	мм	430
3.	Грузоподъемность без специальной балки	т	232
	со спец. балкой	т	220
4.	Масса тары без специальной балки	т	110,4
	со спец. балкой	т	122,4
5.	Нагрузка от колесной пары на рельсы	кН (Тс)	209,8 (21,4)
6.	Погонная нагрузка	т/м	8,7
7.	Диаметр колес по кругу катания	мм	950
8.	Ордината центра тяжести	мм	1440/1360
9.	Тип тележки	Модель 18-100	
10.	Габарит	1-Т	
11.	Количество тележек 2-осн.	шт.	8
12.	Подшипник	Качения	
13.	Тип воздухораспределителя	483.000	
14.	Число тормозных осей	шт.	16
15.	База тележки	мм	1850
16.	База транспортера при Lгр=9,7 м	мм	22300
17.	База по пятникам соединительной балки	мм	5940
18.	База концевых балок тележек	мм	3040
19.	База соединит. балок тележки	мм	3050
20.	Минимальный радиус вписывания в кривую колеи 1520 мм	м	125
21.	Минимальный радиус вписывания в кривую колеи 1435 мм	м	125
22.	Тип сцепки	СА-3	
23.	Площадь наветренной поверхности	м.кв.	58,0
24.	Ордината приложения ветровой нагрузки	мм	1500
25.	Масса промежуточной балки	т	4,0
26.	Масса соединительной балки	т	10,0
27.	Масса консоли	т	16,0
28.	Масса специальной несущей балки	т	12,0
29.	Масса концевой балки	т	6,4
30.	Масса тележки	мм	4,64
31.	Возможность перестановки на колею 1435 мм	есть	
32.	Тип буфера	-	
33.	Скорость грузеного транспортера	км/час	100
	порожнего транспортера	км/час	100